

**LeFroid**  
**Pecomark**

L'engagement service®  
notre ADN

du 15 septembre  
au 15 octobre 2021

**NE PERDEZ PAS LE FIL !**

**PROMOTION  
ÉLECTRICITÉ**

# OUTILLAGE ÉLECTRIQUE

## DÉTECTEUR DE TENSION SANS CONTACT

3598417

TESTO 745



12 à 1000 V  
2 seuils de détection 12 à 1000V et 50 à 1000V  
Alimentation 2 piles LR03/AA fournies

## PINCE MULTIMÈTRE DIGITALE

T16-E

3598014 3598416



Voltmètre AC/DC  
Ampèremètre AC  
Test diode et continuité  
Arrêt auto, Auto Range et Data Hold

TESTO 770-1



Voltmètre AC/DC  
Ampèremètre AC  
Ohmmètre, test diode et continuité  
Fréquence Capacité

## CLÉ MULTI EMBOUTS

O521081



## COUTEAU À DÉGAINER

3597885



# OUTILLAGE POUR LE CÂBLAGE

## PINCE À DÉNUDER AUTO (0.22 à 2.5 MM<sup>2</sup>)

3294273



## PINCE À DÉNUDER (0.5 à 4 MM<sup>2</sup>)

3597869



## PINCE À SERTIR POUR COSSES (0.5 à 6 MM<sup>2</sup>)

3294274



## PINCE POUR "RILSAN"

3597984



## PINCE À SERTIR POUR EMBOUTS (0.5 à 4 MM<sup>2</sup>)

3294727



# OUTILLAGE À MAIN ISOLÉ 1000V

## PINCE COUPANTE ISOLÉE

3598478



## PINCE À BEC COUDE ISOLÉE

3598480



## CISAILLE À CÂBLES ÉLECTRIQUES

3597866



## PINCE BEC DROIT ISOLÉE

3598479



## BOÎTE DE 8 TOURNEVIS ÉLECTRICIEN 1000V 3.5 - 5.5 - 6.5 - PH0 - PH2 + TESTEUR 220-250 V

3597963



# PILE ALCALINE ENERGIZER

## LR03 / AAA

3497355



## LR06 / AA

3497356



## LR14 / C

3497357



## LR20 / D

3497358



## 6LR61 / 9V

3497359



# CÂBLE ÉLECTRIQUE RIGIDE



U1000R2V COURONNE DE 50M

3G 1.5 MM<sup>2</sup>  
3497867

4G 2.5 MM<sup>2</sup>  
3497872

4G 1.5 MM<sup>2</sup>  
3497868

5G 2.5 MM<sup>2</sup>  
3497873

5G 1.5 MM<sup>2</sup>  
3497869

3G 4 MM<sup>2</sup>  
3497694

3G 2.5 MM<sup>2</sup>  
3497871



# CÂBLE ÉLECTRIQUE SOUPLE



H07RN-F COURONNE DE 50M

3G 1.5 MM<sup>2</sup>  
3294379

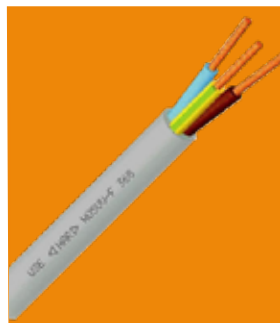
3G 2.5 MM<sup>2</sup>  
3294380



Spécial environnement Grand Froid  
(-40°C à +60°C)

H05VV-F COURONNE DE 50M

3G 0.75 MM<sup>2</sup>  
3497340



# CÂBLE ÉLECTRIQUE SOUPLE BLINDÉ



TYPE HI-FLEX (LIYCY)  
COURONNE DE 100M

2 X 0.75 MM<sup>2</sup>  
3497336

2 X 1.5 MM<sup>2</sup>  
3497337



SYT1 AWG (TORSADÉ PAR PAIRE)  
COURONNE DE 100M

2 X 0.5 MM<sup>2</sup>  
3497341

4 X 0.5 MM<sup>2</sup>  
3497335



## CONDUIT IRL TULIPÉ



	LONGUEUR 3 M		
	Ø EXTÉRIEUR 16 MM	Ø EXTÉRIEUR 20 MM	Ø EXTÉRIEUR 25 MM
	3294208	3294209	3294257

	BOÎTE DE 100 COLLIERS POUR Ø 16 À 32 MM 3294210
--	--

## GOULOTTE DE DISTRIBUTION



LONGUEUR 2 M - BLANC RAL 9010 ( BLANC PUR) CLASSEMENT FEU M1

15 X 15 MM 3782967		30 X 30 MM 3782968
60 X 40 MM 3782972		60 X 60 MM 3782973
90 X 60 MM 3782974		110 X 60 MM 3782969
150 X 60 MM 3782970		

- Gamme Axis Mini pour 15 x 15 mm
- Gamme LE pour autres modèles (fournie avec agrafes de maintien des câbles à partir du modèle 60 x 40 mm)
- Cloison intermédiaire fixe pour modèle largeur 150 mm

## CHEMIN DE CÂBLE FIL AUTO-ÉCLISSABLE



LONGUEUR 3M

55 X 100 MM 3294384		55 X 150 MM 3294385
55 X 200 MM 3294386		55 X 300 MM 3294811

	BOÎTE DE 20 ECLISSES + BOULONS 3294395
--	--

	ECLISSE RAPIDE AUTOMATIQUE 3294396
--	---------------------------------------

# CHEMIN DE DALLE PERFORÉ AUTO-ÉCLISSABLE




## LONGUEUR 3M

60 X 100 MM <b>3294388</b>	60 X 150 MM <b>3294389</b>	ECLISSES LARGEUR 100 MM <b>3294405</b>	LARGEUR 150 MM <b>3294406</b>
60 X 200 MM <b>3294390</b>	60 X 300 MM <b>3294812</b>	LARGEUR 200 MM <b>3294407</b>	LARGEUR 300 MM <b>3294815</b>

# CONSOLE SUPPORT



145 MM <b>3294391</b>	195 MM <b>3294392</b>	 BOÎTE DE 100 BOULONS ET RONDELLES 6 X 20 <b>3294394</b>
245 MM <b>3294393</b>	345 MM <b>3294813</b>	



# SUSPENSION



## CÂBLE DE SUSPENSION POUR CHEMIN DE DALLE

35 KG 1 M <b>3792400</b>	90 KG 1 M <b>3792403</b>
35 KG 3 M <b>3792402</b>	90 KG 3 M <b>3792405</b>

## SYSTÈME DE VERROUILLAGE

50 KG <b>3294865</b>	120 KG <b>3294866</b>
-------------------------	--------------------------

Composition : 1 câble, 1 système de verrouillage, 1 embout butée

## CÂBLES DE SUSPENSION POUR CHEMIN DE CABLE FIL

50 KG <b>3792387</b>	
-------------------------	---

Composition : 1 câble bouclé 2x 0.3m, 2 mousquetons

## CÂBLES DE SUSPENSION -100M

50 KG <b>3792413</b>	120 KG <b>3792412</b>
-------------------------	--------------------------

# COFFRET KAEDRA



Nombres de modules	Dimensions l x h x p (mm)	Modèle	Code
4	123 x 200 x 112	13957	<b>3294315</b>
8	195 x 200 x 112	13959	<b>3294316</b>
12	267 x 200 x 112	13960	<b>3294317</b>
18	448 x 280 x 160	13963	<b>3294318</b>
2 x 12	340 x 460 x 160	13964	<b>3294319</b>
2 x 18	448 x 460 x 160	13965	<b>3294320</b>



# COFFRET GV2



147 X 93 X 84 MM  
COFFRET VIDE POUR  
DISJONCTEUR MOTEUR GV2

**3495223**

TOUTE LA DOCUMENTATION TECHNIQUE  
DE NOS PRODUITS EST DANS LA TECHNÔTEQUE  
SUR L'E-COMMERCE LEFROID.FR



# COFFRET SPACIAL



## COFFRET SPACIAL S3D

NSYS3D4320  
400 X 300 X 200 MM

**3294838**



RAL 7035 - FERMETURE VERROU

NSYS3D6620  
600 X 600 X 200 MM

**3294840**

## CHÂSSIS TELEQUICK

## CHÂSSIS MICROPERFORÉ

## RAIL ARMOIRE SYMÉTRIQUE

NSYMR43  
400 X 300 MM  
**3792336**



NSYMR66  
600 X 600 MM  
**3792338**

NSYMF43  
400 X 300 MM  
**3792333**



NSYMF66  
600 X 600 MM  
**3792335**



LONGUEUR 2 M  
HAUTEUR 15 MM  
**3294714**

## GOULOTTE DE FILERIE

LONGUEUR 2 M

25 X 25 MM  
3294841

25 X 50 MM  
3294842

50 X 50 MM  
3294843



COUVERCLE AK2CD25  
3194175

COUVERCLE AK2CD50  
3194176

## BLOC DE JONCTION

À VIS VIKING 3

GRIS  
2.5 MM<sup>2</sup>  
3294480

BUTÉE DE BLOCAGE

3294488



CLOISON TERMINALE



GRIS  
4MM<sup>2</sup>  
3294481

3294489

## FIL ET EMBOUT DE CÂBLAGE

H07-VK 1.5 MM<sup>2</sup> (COURONNE 100 M)

BLEU CLAIR  
3294493

ROUGE  
3294494

NOIR  
3294496



EMBOUTS (BOÎTE DE 100 PIÈCES)

BLEU 0.75 MM<sup>2</sup>  
3294472

NOIR 1.5 MM<sup>2</sup>  
3294473

GRIS 2.5 MM<sup>2</sup>  
3294474



Autres sections disponibles

## REPÈRE POUR FIL DE CÂBLAGE

COMPATIBLE FILS 0.5 À 1.5 MM<sup>2</sup> ET BORNIER VIKING 3

N°0  
3294702

N°1  
3294703

N°2  
3294704

N°3  
3294705

N°4  
3294706

Réglette de 30 pièces



N°5  
3294707

N°6  
3294708

N°7  
3294709

N°8  
3294710

N°9  
3294711

## RÉPARTITEUR ÉTAGES À VIS

UNIPOLAIRE

125 A  
10 TROUS  
3792344

250 A  
14 TROUS  
3792346



160 A  
13 TROUS  
3792345

TÉTRAPOLAIRE

100 A  
4 X 7 TROUS  
3495227

125 A  
4 X 15 TROUS  
3495229



125 A  
4 X 12 TROUS  
3495228

160 A  
4 X 12 TROUS  
3495230

Schneider  
Electric

# DISJONCTEUR SÉRIE ACTI9 IC60N



Calibre	Courbe de déclenchement	Modèle	Code
<b>IC60 N 2P</b>			
10A	C	A9F77210	<b>3497366</b>
16A		A9F77216	<b>3497367</b>
16A	D	A9F75216	<b>3497369</b>
20A		A9F75220	<b>3497814</b>
25A		A9F75225	<b>3497370</b>
32A		A9F75232	<b>3497371</b>
<b>IC60 N 4P</b>			
10A	D	A9F75410	<b>3497372</b>
16A		A9F75416	<b>3497373</b>
25A		A9F75425	<b>3497374</b>



# DISJONCTEUR DT40



Calibre	Courbe de déclenchement	Modèle	Code
<b>DT40 2P</b>			
10A	C	A9N21024	<b>3497360</b>
16A		A9N21025	<b>3497361</b>
20A		A9N21026	<b>3498061</b>
<b>DT40N 2P</b>			
10A	D	A9N21375	<b>3497362</b>
16A		A9N21376	<b>3497363</b>
25A		A9N21378	<b>3497364</b>



# INTERRUPTEUR-SECTIONNEUR DE COMMANDE



RESI9

Calibre	Nombre de pôles	Modèle	Code
20A	1x NO	R9PS120	<b>3792351</b>
32A	2x NO	R9PS232	<b>3792352</b>
63A	2x NO	R9PS263	<b>3792353</b>
63A	4x NO	R9PS463	<b>3792354</b>



ISW

Calibre	Nombre de pôles	Modèle	Code
20A	1x NO	A9S60120	<b>3792356</b>
32A	1x NO	A9S60132	<b>3792357</b>
20A	2x NO	A9S60220	<b>3792358</b>
32A	2x NO	A9S60232	<b>3792359</b>
20A	3x NO	A9S60320	<b>3792339</b>
32A	3x NO	A9S60332	<b>3792340</b>
20A	4x NO	A9S80420	<b>3792341</b>
32A	4x NO	A9S60432	<b>3792342</b>





# DISJONCTEUR MOTEUR SÉRIE GV2



Calibre de protection thermique	Protection magnétique	Modèle	Code
0,4 à 0,63 A	8 A	GV2ME04	<b>3497722</b>
0,63 à 1 A	13 A	GV2ME05	<b>3497723</b>
1 à 1,6 A	22,5 A	GV2ME06	<b>3497724</b>
1,6 à 2,5 A	33,5 A	GV2ME07	<b>3497725</b>
2,5 à 4 A	51 A	GV2ME08	<b>3497726</b>
4 à 6,3 A	78 A	GV2ME10	<b>3497727</b>
6 à 10 A	138 A	GV2ME14	<b>3497728</b>
9 à 14 A	170 A	GV2ME16	<b>3497729</b>
13 à 18 A	223 A	GV2ME20	<b>3497730</b>
17 à 23 A	327 A	GV2ME21	<b>3497731</b>
20 à 25A	327 A	GV2ME22	<b>3497732</b>
24 à 32 A	416 A	GV2ME32	<b>3497733</b>



# CONTACTEUR 3 ET 4 PÔLES



Courant maxi d'emploi	Contacts auxiliaire	Modèle	Code
<b>Contacteurs 3 pôles</b>			
9 A	1 x NC 1 x NO	LC1D 09 P7	<b>3497740</b>
12 A		LC1D 12 P7	<b>3497741</b>
18 A		LC1D 18 P7	<b>3497742</b>
25 A		LC1D 25 P7	<b>3497743</b>
32 A		LC1D 32 P7	<b>3497744</b>
<b>Contacteurs 4 pôles</b>			
20 A	1 x NC 1 x NO	LC1DT 20 P7	<b>3497745</b>
32 A		LC1DT 32 P7	<b>3497746</b>



# BLOC DE CONTACT AUXILIAIRE POUR LC1D



Fonction	Position	Modèle	Code
1 NO + 1 NC	Frontal	LADN 11	<b>3497738</b>
2 NO + 2 NC	Frontal	LADN 22	<b>3497739</b>
Travail	Frontal	LADT2	<b>3495222</b>
Repos	Frontal	LADR2	<b>3495221</b>



# CONTACTEUR MODULAIRE



## CONTACTEUR MODULAIRE ACTI 9 2P

Courant maxi d'emploi	Contacts	Modèle	Code
16 A	1 x NC + 1 NO	A9C22715	<b>3497430</b>
25 A	2NO	A9C24732	<b>3497431</b>



## MINI CONTACTEUR MODULAIRE 3 PÔLES LC1K

Courant maxi d'emploi	Contact auxiliaire	Modèle	Code
6 A	1 x NC	LC1K06 01 P7	<b>3497747</b>
9 A		LC1K09 01 P7	<b>3497748</b>
12 A		LC1K12 01 P7	<b>3497749</b>



# RELAIS MINIATURE



Courant maxi d'emploi total sous 250 V	Contacts	Modèle	Code
6 A	4 NO / NC	RXM4AB2P7	<b>3497750</b>
Socle embase raccordement vis pour relais RXM		RXZE2S114M	<b>3497751</b>



# DÉMARREUR EN COFFRET



LE1D09U7  
166 X 88 X 128.5 MM  
CALIBRE 9A (AC-3)  
**3495220**



LE1D12U7  
166 X 88 X 128.5 MM  
CALIBRE 12A (AC-3)  
**3495219**

LRD08 - 2.5 À 4 A  
**3495224**

LRD10 - 4 À 6 A  
**3495225**

LRD12 - 5.5 À 8 A  
**3495226**



Montage sous contacteurs 3 pôles pour protection thermique contre les surcharges.

# HORLOGE DE DÉGIVRAGE



Modèle	Contact	Réserve de marche	Cycle	Code
<b>MICROMAT</b>				
13301 / EH110	1	non	24h	<b>3494506</b>
13302 / EH111	1	200h	24h	<b>3494507</b>
<b>FLASH COMPACT DÉBROCHABLE</b>				
16022 / EH710	1	non	24h	<b>3494504</b>
16021 / EH711	1	200h	24h	<b>3494503</b>



# TEMPORISATION



Modèle	Code
MAS5	<b>3294228</b>
MUR1	<b>3294377</b>
A63208	<b>3497685</b>



MAS5



MUR1



A63208

# COMMANDE ET SIGNALISATION ARMOIRE



BLANC	VERT	ROUGE	BOUTON POUSSOIR À IMPULSION ROUGE	BOUTON TOURNANT 2 POSITIONS FIXES NOIR	BOUTON ARRÊT D'URGENCE DÉPASSANT
3497755	3497756	3497357	3497753	3497754	3598999

# CONTRÔLE ET MESURE



CONTRÔLEUR DE PHASES	COMPTEUR HORAIRE	CONVERTISSEUR DE SONDE
RM17TG00 <b>3497061</b>	XBKH70000002M <b>3497759</b>	RMPT20BD <b>3599001</b>

# COMPTEUR D'ÉNERGIE AUTO-ALIMENTÉ AC



IEM2000 <b>3495217</b>		IEM2100 <b>3495216</b>	IEM3110 <b>3495218</b>	
---------------------------	--	---------------------------	---------------------------	--

# SECTIONNEUR DE PROXIMITÉ ET INTERRUPTEUR

**BOUTON D'ARRÊT D'URGENCE  
IP66**

**3497752**



Boîte bouton avec fonction arrêt d'urgence Diam 40 mm "Tourner pour déverrouiller"

**INTERRUPTEUR CADENASSABLE  
IP66**

**4 PÔLES 32 A**

**3497276**



**4 PÔLES 63 A**

**3497277**

**INTERRUPTEUR DE PORTE  
IP66 1NO + 1NF**

**0680236**



**INTERRUPTEUR VA ET VIENT  
IP55**

**3294226**



**INTERRUPTEUR UNIPOLAIRE**

**NOIR  
3294263**



**ORANGE  
3294265**



**INTERRUPTEUR BIPOLAIRE**

**NOIR  
3294267**



**ORANGE  
3294269**



**ROUGE  
3294264**



**VERT  
3294266**



**ROUGE  
3294268**



**VERT  
3294270**



**CAPUCHON**

**3294271**



# ACCESSOIRES D'INSTALLATION ET DE RACCORDEMENT

**COLLIERS NOIR**

**142 X 2.5 MM  
3792348**

**203 X 3.6 MM  
3792349**

**292 X 4.8 MM  
3792350**

**265 X 9 MM  
3497345**

**360 X 9 MM  
3497346**

**COLLIERS BLANC**

**142 X 2.5 MM  
3497342**

**203 X 3.6 MM  
3497343**

**292 X 4.8 MM  
3497344**



Sachet de 100 pcs

**EMBASE AUTO ADHÉSIVE**

**3294211**



Boîte de 100 pcs

**EMBASE À VISSER D6**

**0233119**



Boîte de 100 pcs

**EMBASE À FRAPPER D8**

**0233118**



Boîte de 100 pcs

**BOÎTE DE DÉRIVATION IP 65**

**3294212**



Ø 80 mm  
Haut. 51mm

**3294213**



90 x 90 x 52 mm

**3294214**



114 x 114 x 57 mm

Elles sont équipées de passes-câbles malléables, il est possible d'installer les câbles ou les tubes directement à travers les têtes d'étanchéité ou de monter des presses étoupes.

**GEL ÉTANCHÉITÉ**

**POUR BOÎTE  
D80 X 40MM**

**3294255**

Pochette 210 ml



**POUR BOÎTE  
100 X 100 X 40MM  
OU 120 X 80 X 50 MM**

**3294256**

Pochette 420 ml



**lefroid.fr**

# COSSE, GAINÉ ET RUBAN ISOLANT



COSSE FEMELLE 6.35 ISOLÉE

GAINÉ THERMORÉTRACTABLE

RUBAN ISOLANT

BANDE SPIRALE POUR FILS



POUR FIL 0.25 À 1.5 MM<sup>2</sup>  
ROUGE  
Boîte de 100 pcs  
**3294224**

POUR FIL 1.5 À 2.5 MM<sup>2</sup>  
BLEUE  
Boîte de 100 pcs  
**3294251**



LONGUEUR 50 MM  
(12 MM À 4 MM)  
**0352018**



10 M X 15 MM X 0.15 MM  
10 ROULEAUX MULTICOLORES  
**3497354**



Ø12 MM,  
LE MÈTRE  
**3792332**

# PRISE



PRISE ET FICHE 2P+T 250V / 16A



RAIL DIN  
IP20  
**3792343**



SAILLIE  
IP55  
**3294227**



MÂLE  
IP44  
**3294475**



FEMELLE  
IP44  
**3294476**

# ENROULEUR ÉLECTRIQUE



ENROULEUR ÉLECTRIQUE 25 M

ENROULEUR ÉLECTRIQUE 25 M

COFFRET ÉLECTRIQUE DE CHANTIER



CÂBLE H05VV-F  
3G 1.5MM<sup>2</sup>  
4 PRISES  
SÉCURITÉ THERMIQUE  
IP20  
**3598495**



CÂBLE H07RN-F  
3G 2.5MM<sup>2</sup>  
4 PRISES CLAPET  
SÉCURITÉ THERMIQUE  
IP44  
**3598496**



CÂBLE H07RN-F  
3G 2.5 MM<sup>2</sup> - 3M  
DISJONCTEUR DIFFÉRENTIEL 30MA  
4 PRISES CLAPET  
IP44  
**3498173**

# ÉCLAIRAGE




## HUBLLOT



D230 MM  
2 X 42W  
CULOT E27 - IP54  
**3791005**

## LUMINAIRE LED SPECIAL CHAMBRE FROIDE



IP65

16.5W 1570 LUMEN LONGUEUR 665 MM <b>0680226</b>	33.5W 3250 LUMEN LONGUEUR 1157 MM <b>0680227</b>
--	---

## DÉTECTEUR DE MOUVEMENT



APPLIQUE  
IP44  
(INTÉRIEUR)  
**3294718**



APPLIQUE  
IP54  
(EXTÉRIEUR)  
**3294719**

# ALARME SONORE




RONFLEUR  
70 DB  
**3792347**



SIRÈNE COMPACTE 2 TONS  
106 DB (1 M)  
**3599000**



SIRÈNE VOCALE MODIFIABLE  
0 À 90 DB (1 M)  
**3792355**

DÉCOUVREZ LA PARTIE CACHÉE  
DE NOTRE OFFRE PRODUIT :  
LE FROID C'EST AUSSI

VÊTEMENTS DE TRAVAIL, EXTINCTEURS  
ÉQUIPEMENTS DE PROTECTION INDIVIDUEL,  
ÉCHELLES, ESCABEAUX, VISSERIES, DIABLES,  
OUTILLAGE MANUEL ET ÉLECTROPORTATIF,  
AMÉNAGEMENT DE VÉHICULE, COLLES,  
MASTICS, VISSERIES, FICHES D'INTERVEN-  
TION, ÉTIQUETTES DE CONTRÔLE, COFFRETS  
ÉLECTRIQUES, APPAREILLAGES, CÂBLES,  
PILES, ÉCLAIRAGES... ET BIEN PLUS ENCORE !



**LeFroid**  
**Pecomark**

# - Découvrez Le Pass... -

## **Franco de port**

messagerie sur  
toutes vos  
commandes

## **Garantie Sérénité**

sur les  
compresseurs  
et les groupes  
hermétiques à pistons

## **Les prix des promos\*\***

en cours et à venir,  
**maintenus  
pendant  
365 jours**

75€ ht  
/mois\*

Résiliable à tout moment

Sans engagement



\*Offre de lancement  
\*\*Hors Vendredeal

**LeFroid**  
**Pecomark**

# NOS AGENCES

**BORDEAUX**  
05 57 35 08 08  
bordeaux@lefroid.fr

**NANTES**  
02 40 50 57 98  
nantes@lefroid.fr

**TOULON**  
04 94 21 03 58  
toulon@lefroid.fr

**CAEN**  
02 31 99 49 01  
caen@lefroid.fr

**NICE**  
04 97 19 36 10  
nice@lefroid.fr

**TOULOUSE**  
05 61 11 25 25  
toulouse@lefroid.fr

**CANNES**  
04 93 47 17 28  
cannes@lefroid.fr

**PARIS EST**  
01 70 32 45 50  
parisest@lefroid.fr

**FRÉJUS**  
04 94 45 23 26  
frejus@lefroid.fr

**PARIS NORD**  
01 41 21 05 80  
parisnord@lefroid.fr

**LILLE**  
03 20 97 70 70  
lille@lefroid.fr

**PARIS SUD**  
01 45 15 27 00  
parissud@lefroid.fr

**LYON**  
04 78 68 72 98  
lyon@lefroid.fr

**Suivez nous sur les réseaux !**



**MARSEILLE**  
04 91 02 48 04  
marseille@lefroid.fr

**lefroid.fr**

#lefroidpecomark

**MONTPELLIER**  
04 99 52 90 42  
montpellier@lefroid.fr

**NANCY**  
03 83 15 26 33  
nancy@lefroid.fr



L'engagement service© notre ADN